

# Rengjøringsinstruksjoner

For å sikre at enheten yter optimalt, må rengjøring utføres ved regelmessige intervaller. En skitten enhet kan medføre funksjonsfeil, og du kan få feilkode "H99". **Rådfrø deg med en autorisert forhandler.**

- Slå av strømforsyningen og koble fra før rengjøring.
- Ikke berør aluminiumsribben, skarpe deler kan forårsake skade.
- Ikke bruk benzen, fortyner eller skuremiddel.
- Kun bruk såpe (≈ pH 7) eller nøytrale rengjøringsmidler.
- Ikke bruk vann som er varmere enn 40 °C / 104 °F.

## Innvendig enhet

Tørk forsiktig av enheten med en myk, tørr klut.



## Utvendig Enhet

Sørg for at luftutløpet til utendørsenheten ikke blokkeres av løv eller snø. Fjern eventuelle hindringer fra dreneringsrøret.



## Luftrensingsfilter



Luftrensingsfilter

- Vask/skyl ikke filteret i vann.
- Skift ut filteret hvert 10. år eller skift ut ødelagte filtre. Delenr.: CZ-SA32P

## Frontpanel

Vask forsiktig og tørk.

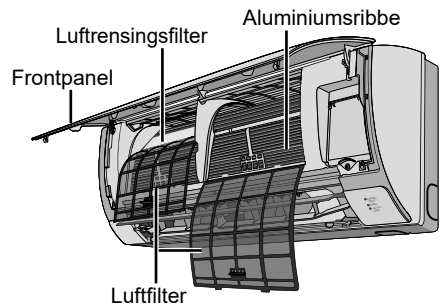
### Ta av frontpanelet

For begge sider



- ① Hev
- ② Skyv til høyre eller venstre
- ③ Trekk ut panelet

## Innvendig enhet



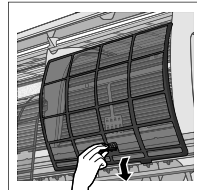
## Luftfilter

En gang annenhver uke

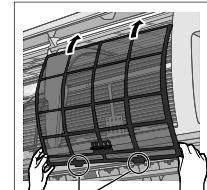


- Vask/skyl filtrene forsiktig med vann for å unngå skade på filteroverflaten.
- Tørk filtrene grundig i skyggen, i avstand fra flammer eller direkte sollys.
- Bytt skadet filter.

### Fjern luftfilter



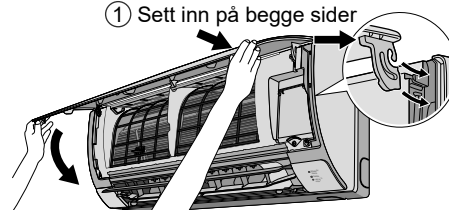
### Fest luftfilter



Sett inn i enheten

### Lukk det sikkert

① Sett inn på begge sider



- ② Lukk ned
- ③ Trykk på begge ender av frontpanelet