

Rengjøringsinstruksjoner

For å sikre at enheten yter optimalt, må rengjøring utføres ved regelmessige intervaller. En skitten enhet kan medføre funksjonsfeil, og du kan få feilkode "H99". Rådfrø deg med en autorisert forhandler.

- Slå av strømforsyningen og koble fra før rengjøring.
- Ikke berør aluminiumsribben, skarpe deler kan forårsake skade.
- Ikke bruk benzen, fortyner eller skuremiddel.
- Kun bruk såpe (≈ pH 7) eller nøytrale rengjøringsmidler.
- Ikke bruk vann som er varmere enn 40 °C / 104 °F.

Innvendig enhet

Tørk forsiktig av enheten med en myk, tørr klut.



Utvendig Enhet

Sørg for at luftutløpet til utendørsenheten ikke blokkeres av løv eller snø. Fjern eventuelle hindringer fra dreneringsrøret.



Luftrensingsfilter



Luftrensingsfilter

- Vask/skyl ikke filteret i vann.
- Skift ut filteret hvert 10. år eller skift ut ødelagte filtre. Delenr.: CZ-SA32P

Frontpanel

Vask forsiktig og tørk.

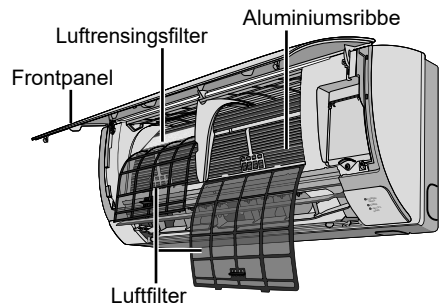
Ta av frontpanelet

For begge sider



- ① Hev
- ② Skyv til høyre eller venstre
- ③ Trekk ut panelet

Innvendig enhet



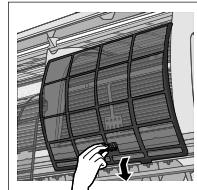
Luftfilter

En gang annenhver uke

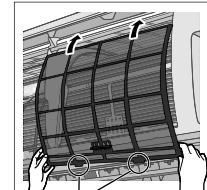


- Vask/skyl filtrene forsiktig med vann for å unngå skade på filteroverflaten.
- Tørk filtrene grundig i skyggen, i avstand fra flammer eller direkte sollys.
- Bytt skadet filter.

Fjern luftfilter



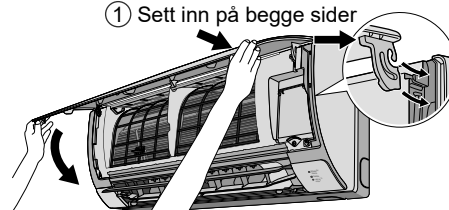
Fest luftfilter



Sett inn i enheten

Lukk det sikkert

① Sett inn på begge sider



- ② Lukk ned
- ③ Trykk på begge ender av frontpanelet